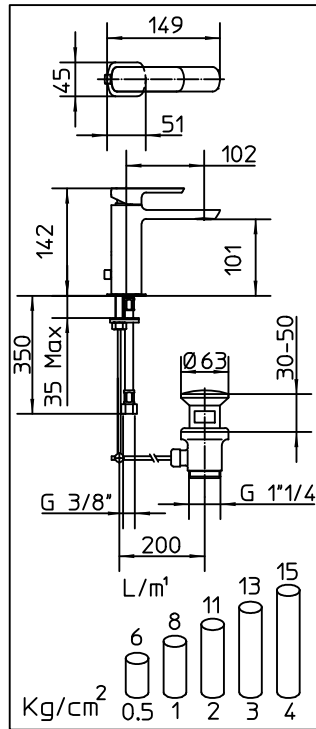


Questo disegno non può essere utilizzato né riprodotto senza nostra autorizzazione



Art.563010

Data	05/08/08	Rev	0*05/08/2008		PALAZZANI	rubinetterie S.p.a	
trat.term		finit		DESCRIZIONE MIX LAVABO MIS C/SCARICO			
Materiale		rit dim					
Diam		Peso		Peso spez.		Acq.est.	
Lavorazione		Scala	1 : 10	Disegnato	MUTTI F.	Approvato	BASSINI G.
						Dis.n°	DIM563010