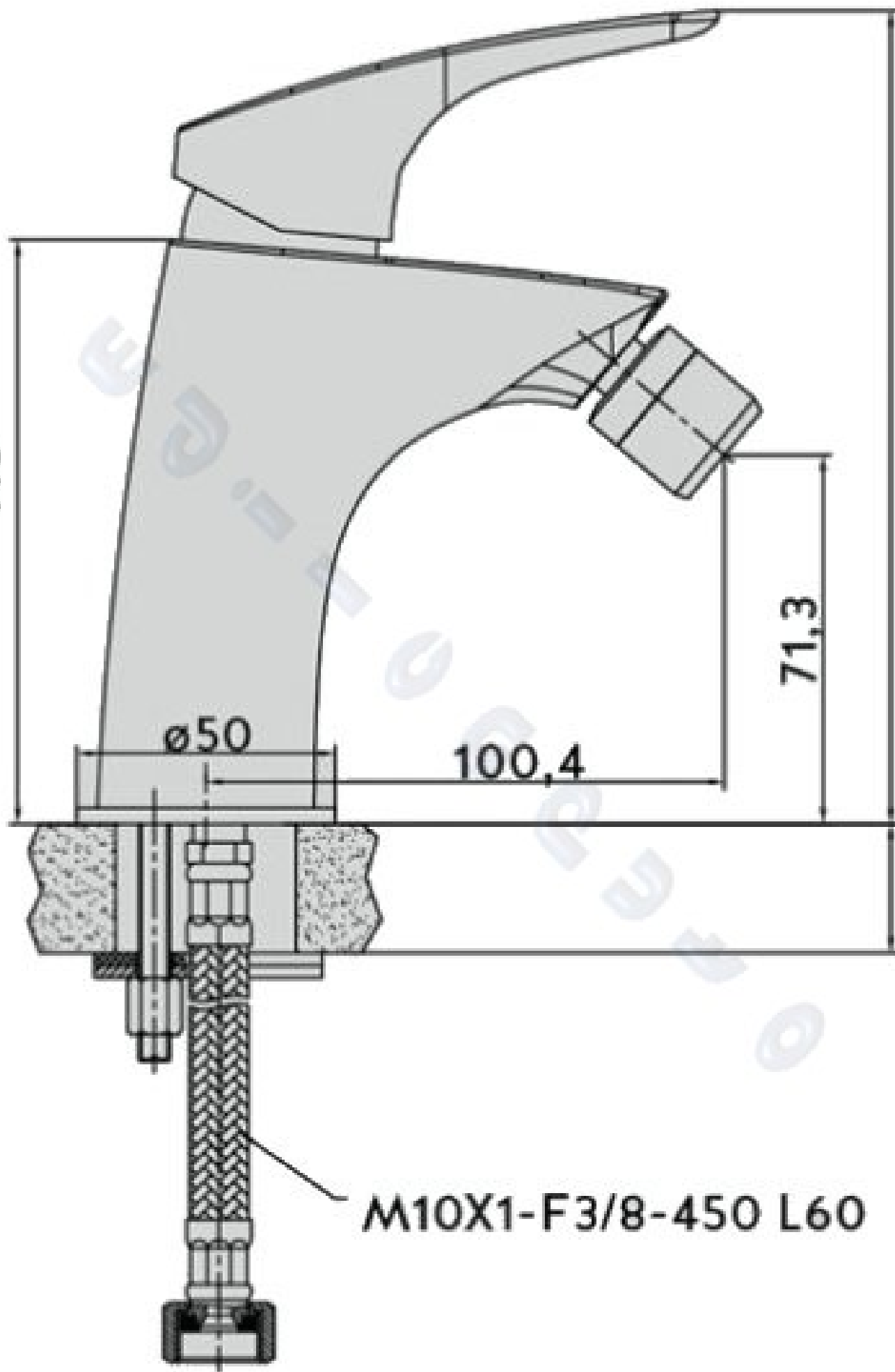


113



$\text{\textcircled{50}}$

100,4

71,3

157,2

Max 37

M10X1-F3/8-450 L60